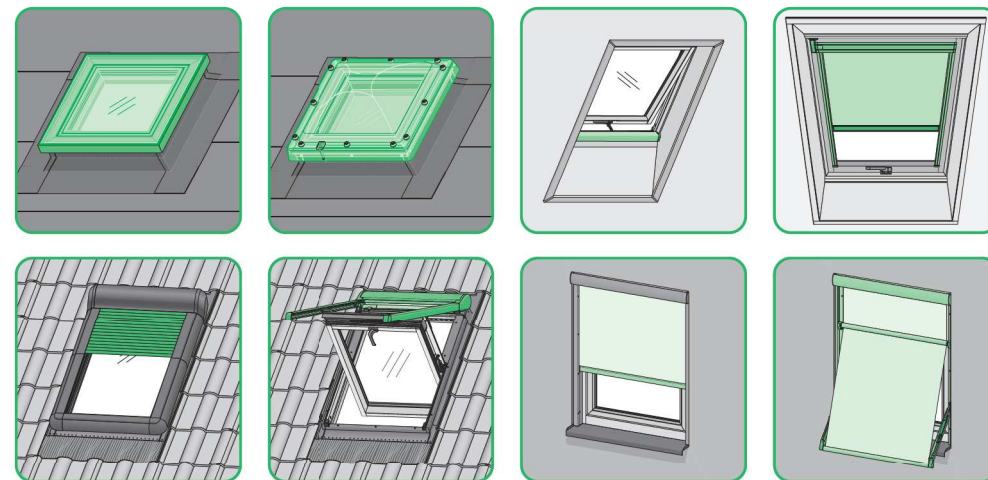
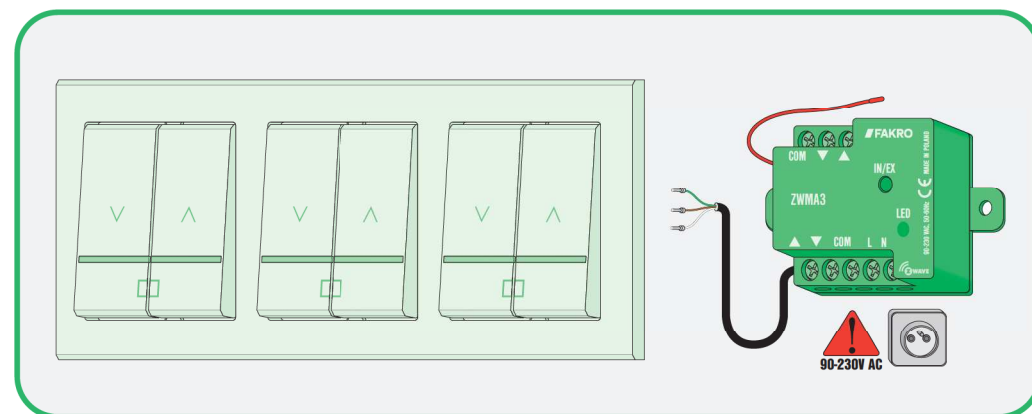


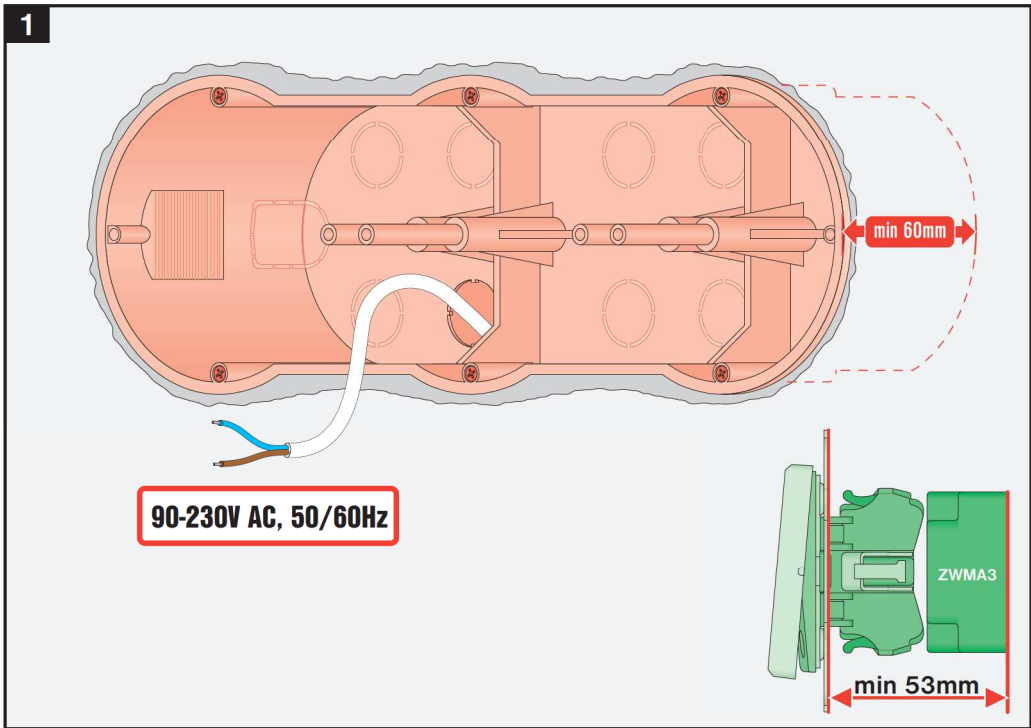
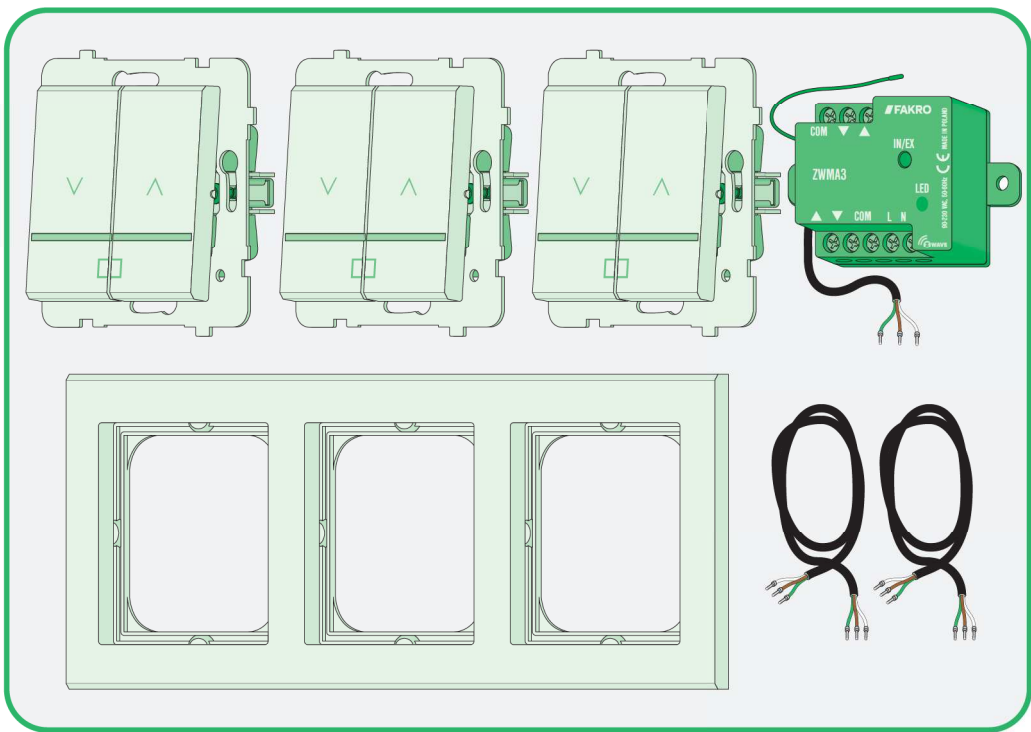
# ZWL3



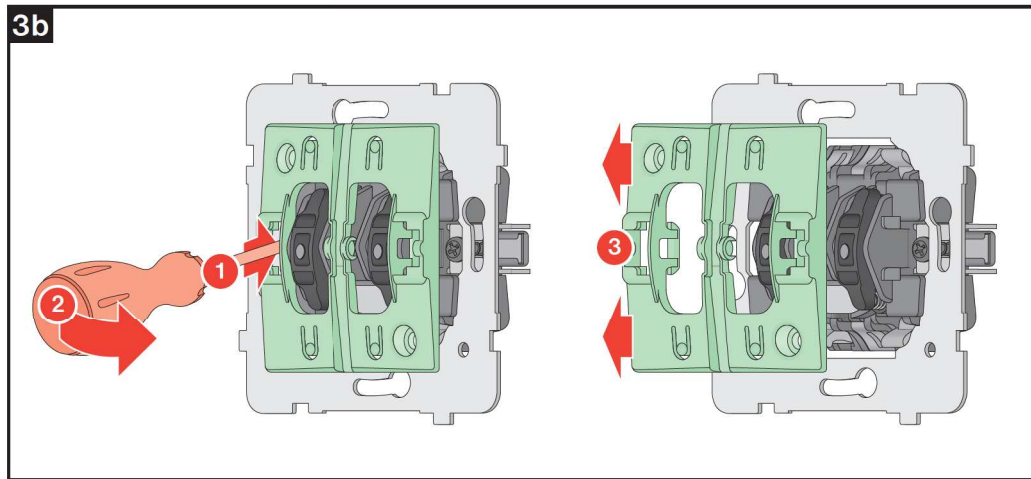
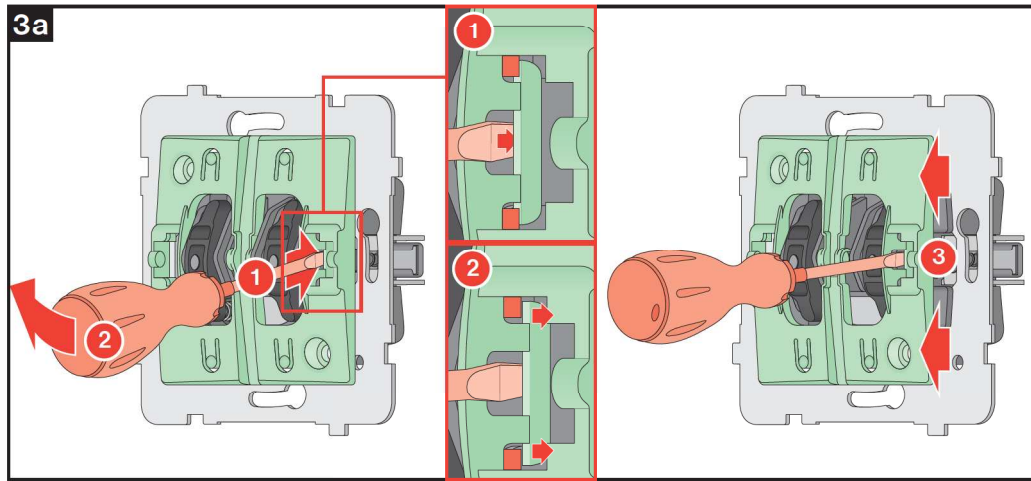
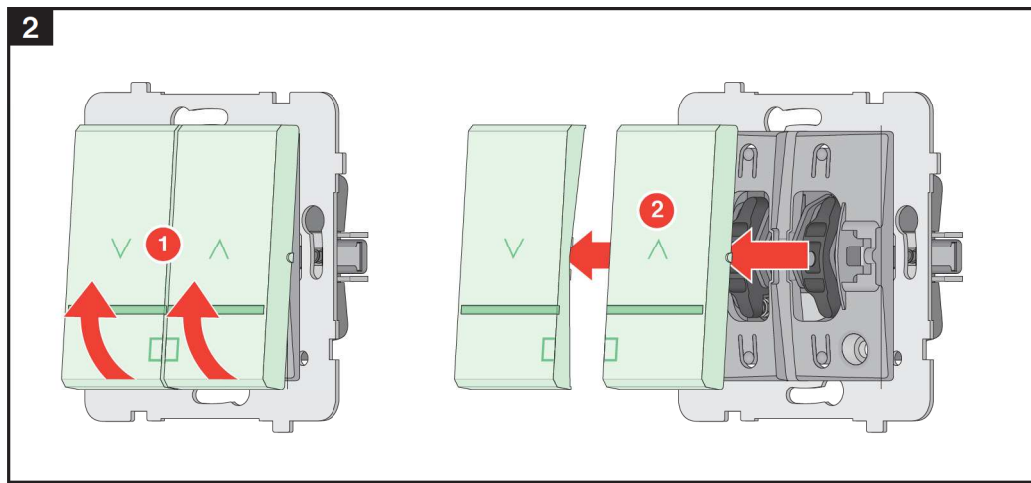
NC 882 IM/ZWL3/17.11.2016/F

**CZ** Vyrobcе a Prodávce nenese žádnou odpovědnost za nezdůrnení příslušných předpisů zákona, stavebních předpisů a bezpečnostních požadavků ples úvladitelné výrobku, architektu, montéra nebo majitele objektu.  
**ES** El fabricante y el vendedor no tienen ninguna responsabilidad por el incumplimiento de la ley vigente, normas de construcción y exigencias de seguridad por parte del usuario del producto, arquitecto, instalador o el propietario del edificio.  
**GB** Manufacturer and Seller shall bear no liability for failure to comply with the applicable laws, building codes and safety requirements by the user of the product, architect, fitter or owner of the building.  
**IT** Il Produttore e il Rivenditore non potranno essere ritenuti responsabili per il mancato rispetto, da parte dell'utente del prodotto, del progettista, dell'installatore o del proprietario dell'edificio, delle leggi vigenti, nonché dei regolamenti edilizi e di quelli relativi alla sicurezza.  
**PL** Producent i Sprzedawca nie ponosi żadnej odpowiedzialności za nieprzestrzeganie stosownych przepisów prawa, przepisów budowlanych i wymogów bezpieczeństwa przez użytkownika produktu, architekta, montażystę lub właściciela budynku.  
**RO** Nici producătorul, nici distribuătorul nu sîi vor asuma niciun fel de rîspundere pentru nerespectarea legilor în vigoare, a legilor din domeniul construcțiilor sau a măsurilor de siguranță impuse utilizatorilor produsului, arhitecților, montajeriilor sau proprietarilor clădirii.  
**SK** Vyrábca a predávca nenesú žiadnu zodpovednosť za neobdobrenie príslušných predpisov zákona, stavebných predpisov a bezpečnostných požiadaviek užívateľom výrobku, architektom, montérom alebo majiteľom objektu.

**DE** Hersteller und Verkäufer übernehmen keine Haftung für Nichtbeachtung entsprechender Rechts- und Bauvorschriften sowie Sicherheitsanforderungen seitens Produktbenutzers, Architekten, Monteurs oder Gebäudebesizers.  
**FR** Le fabricant et le revendeur ne prend aucune responsabilité de ne pas respecter les lois applicables, les règlements sur les bâtiments et les exigences de sécurité pour l'utilisateur du produit, l'architecte, l'installateur ou le propriétaire du bâtiment.  
**HU** A gyártó és a forgalmazó nem vállal semmiféle felelősséget a vonatkozó törvényi, építési és biztonsági előírások nemtartsásáért, építész, beépítőmester vagy épületajánlóktól által be nem tartásáért.  
**NL** De fabrikant en verkoper zijn niet aansprakelijk voor gevolgen bij het niet opvolgen van toepasselijke wetten, bouwbesluiten en veiligheidsvoorschriften door de gebruiker van het product, de architect, de installateur of de eigenaar van het gebouw.  
**PT** O fabricante e o vendedor não tem nenhuma responsabilidade pelo o não cumprimento da lei, códigos de construção e as exigências de segurança por parte do usuário do produto, arquiteto, instalador ou proprietário do edifício.  
**RU** В случае несоблюдения архитектором, монтажником или владельцем здания строительных правил и норм безопасности ответственность с производителя и продавца снимается.

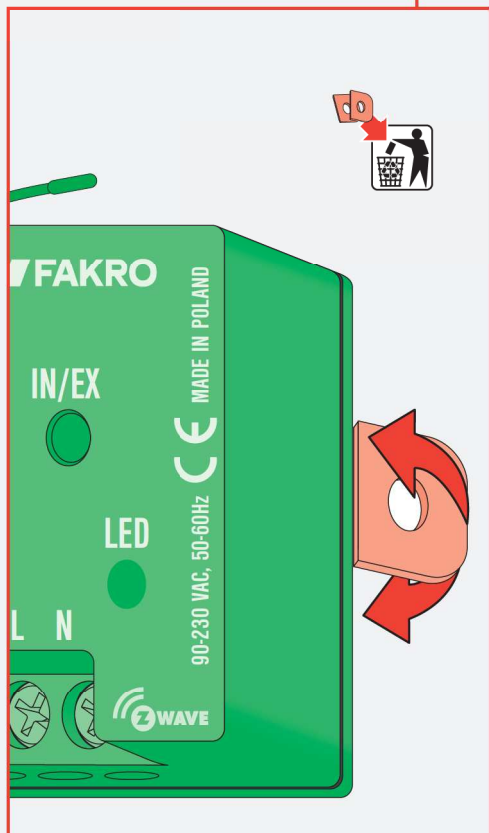
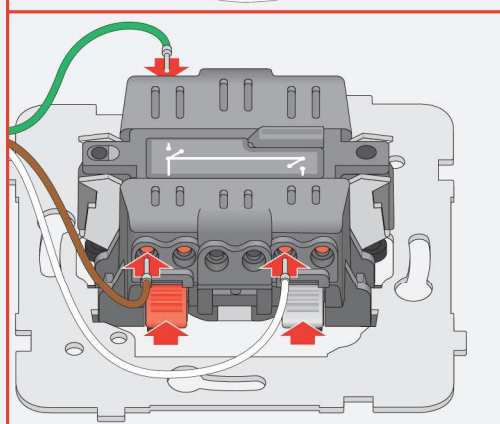
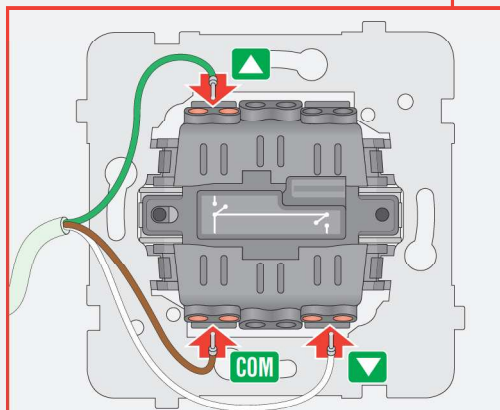
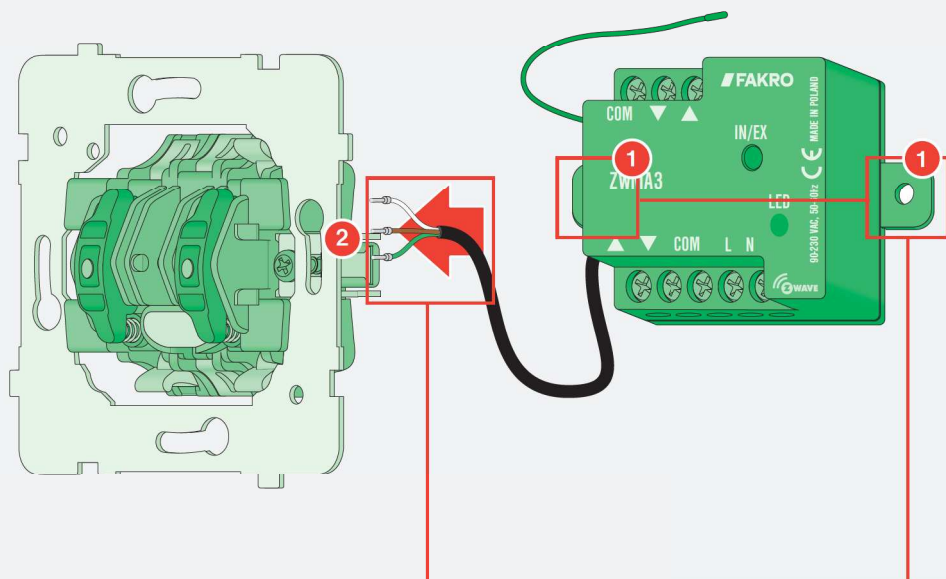


2



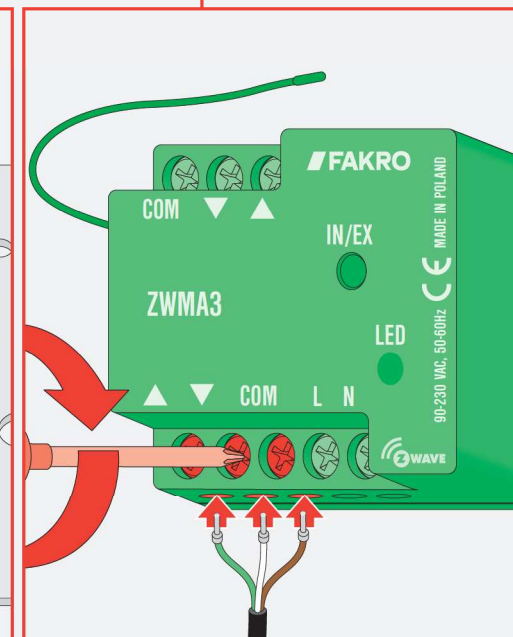
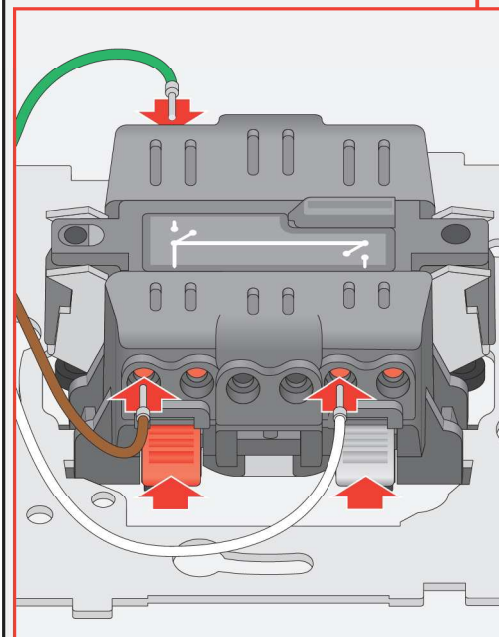
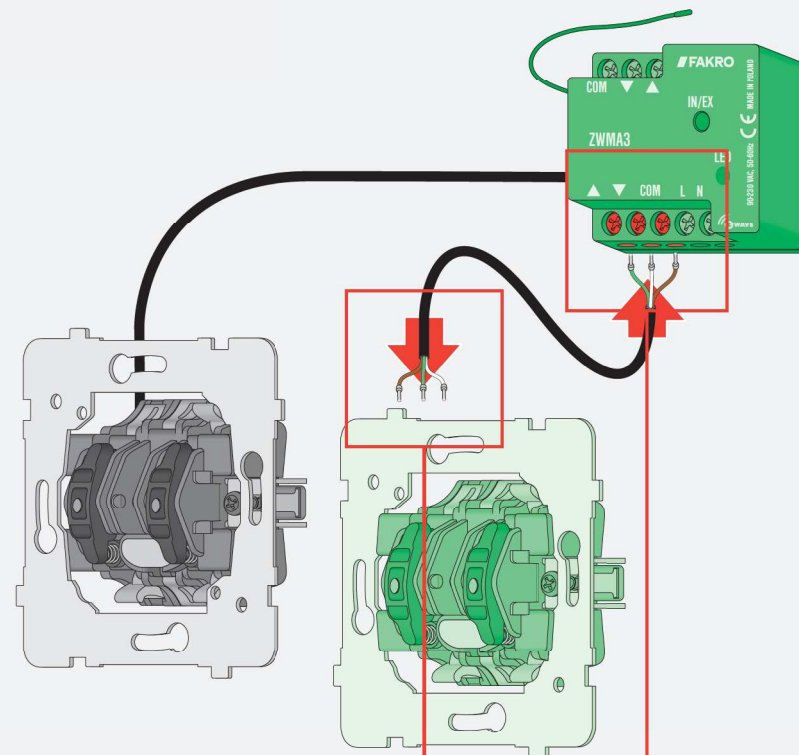
3

4a



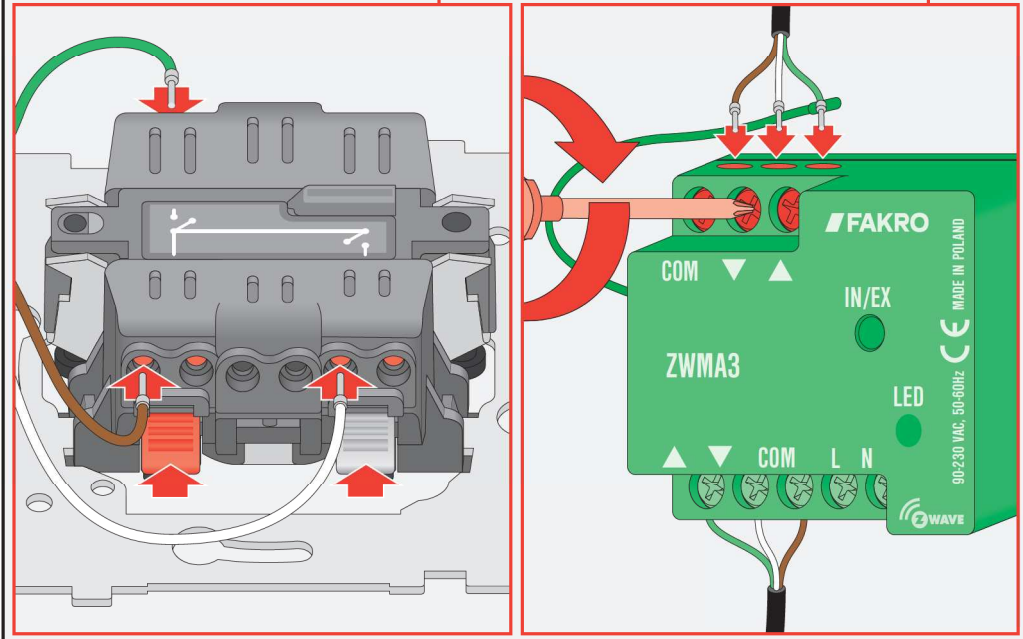
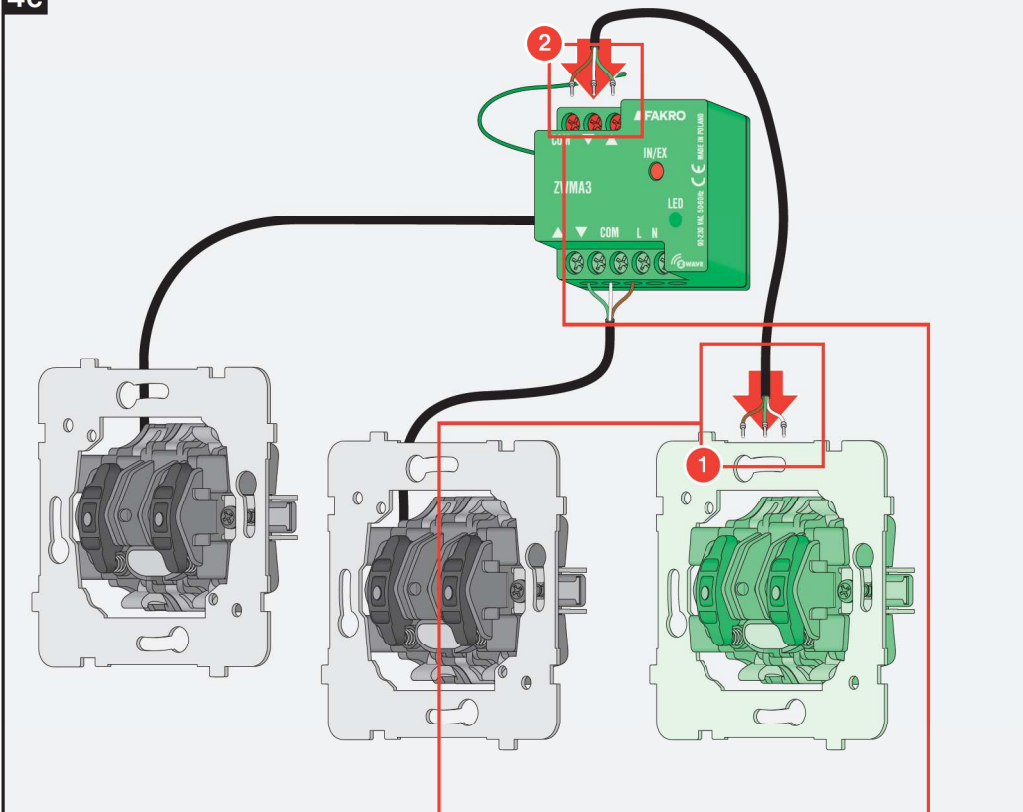
4

4b



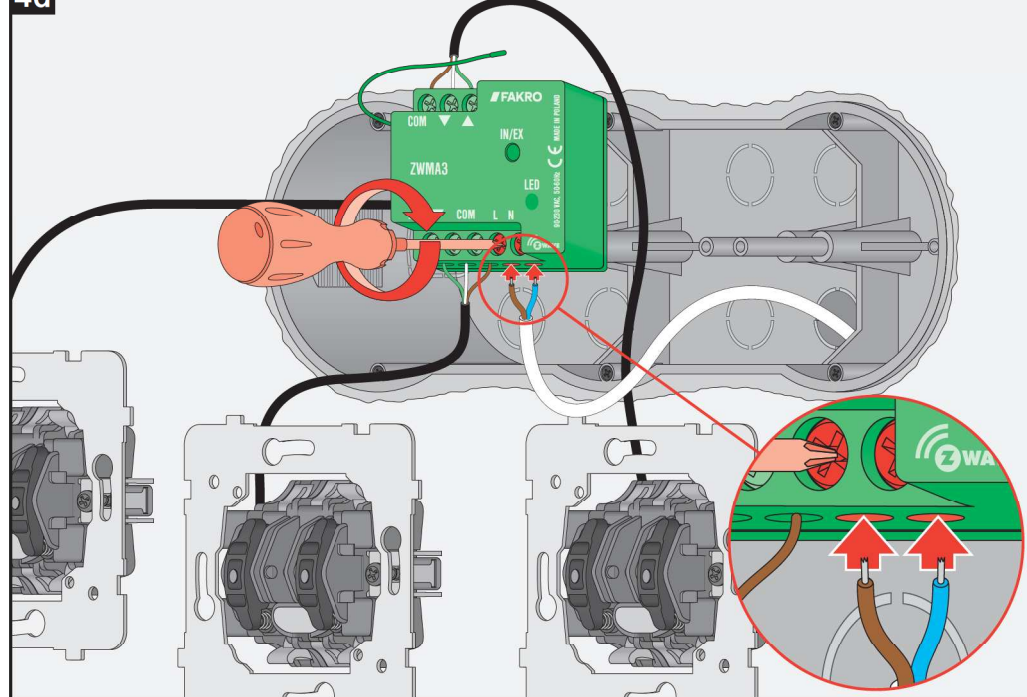
5

4c

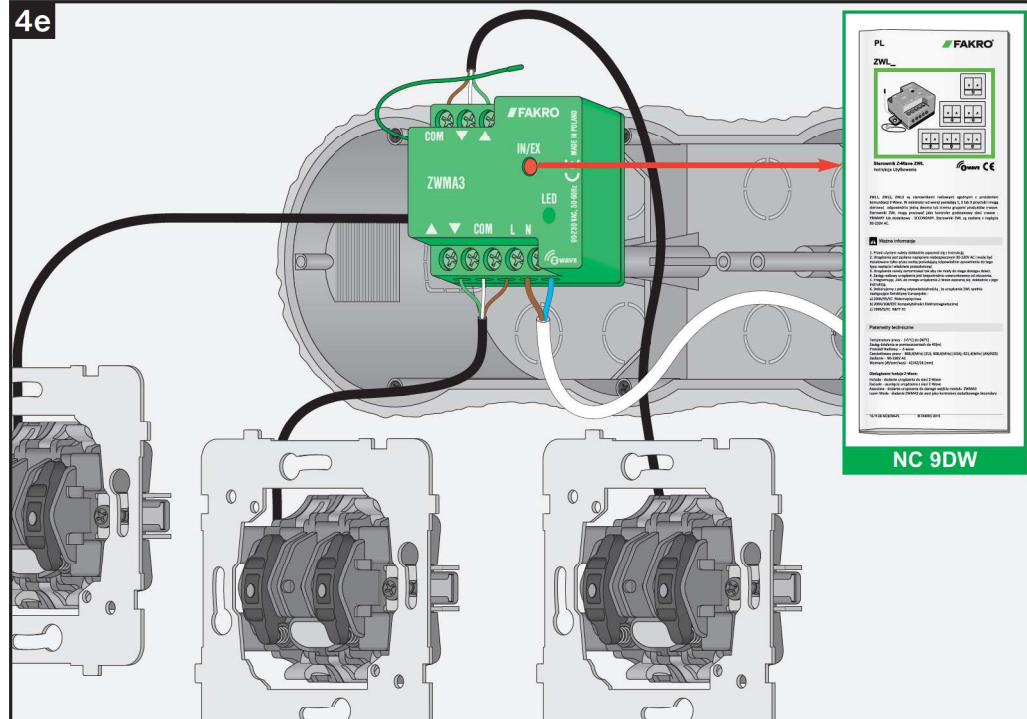


6

4d



4e



PL FAKRO

ZWL\_

Skoniecznik ZWL\_ 09W  
Nierozdzielny

CE

**Ważne informacje**

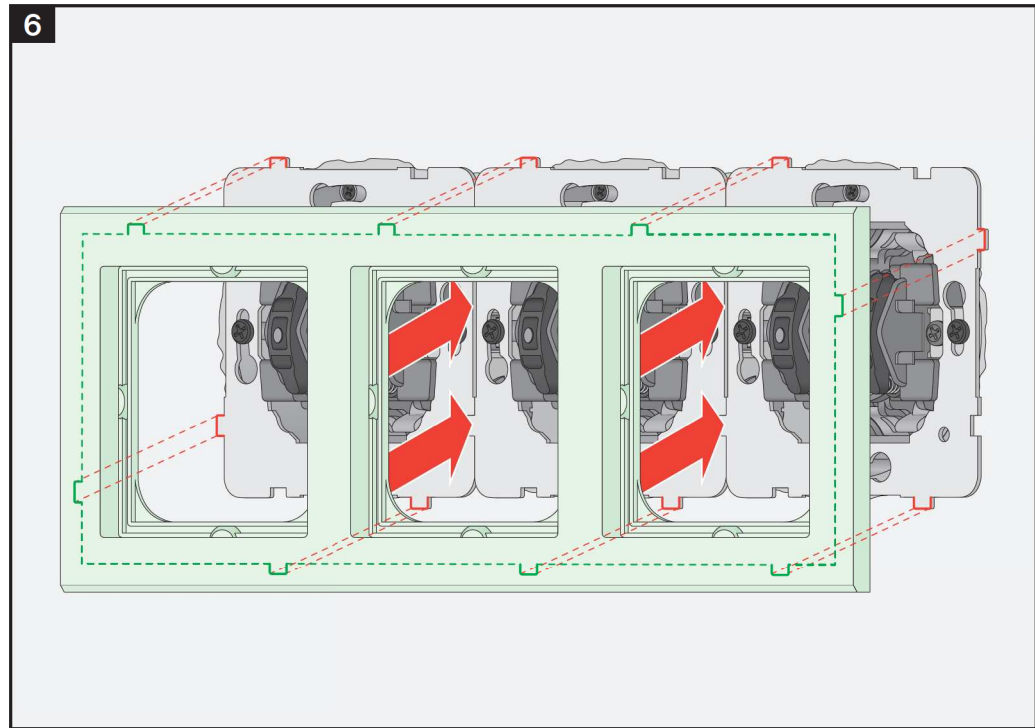
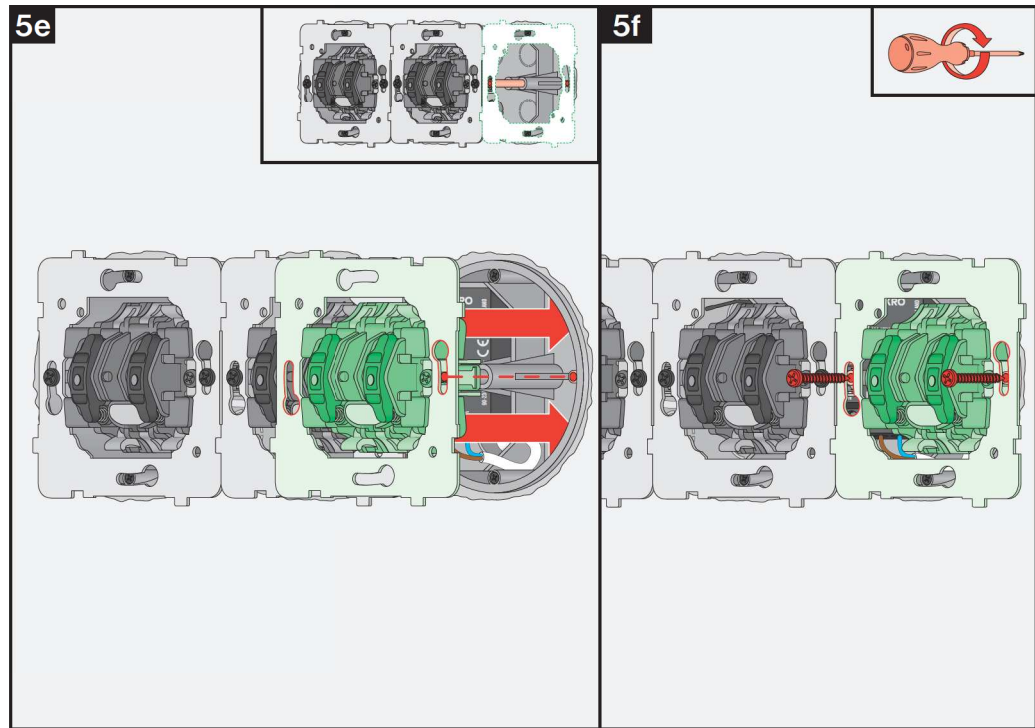
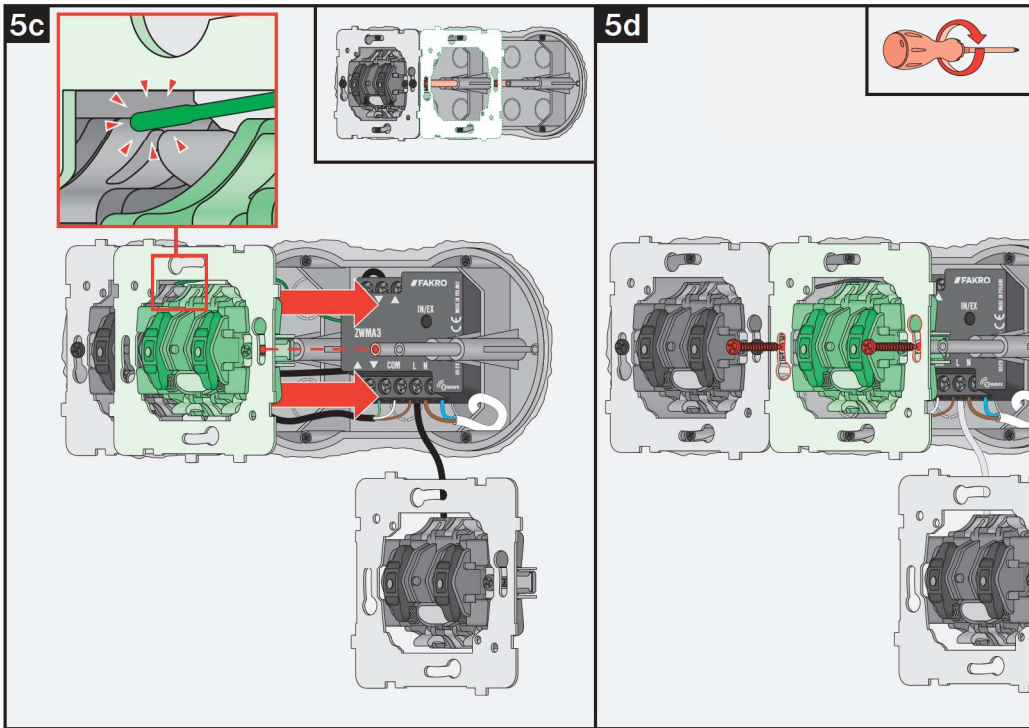
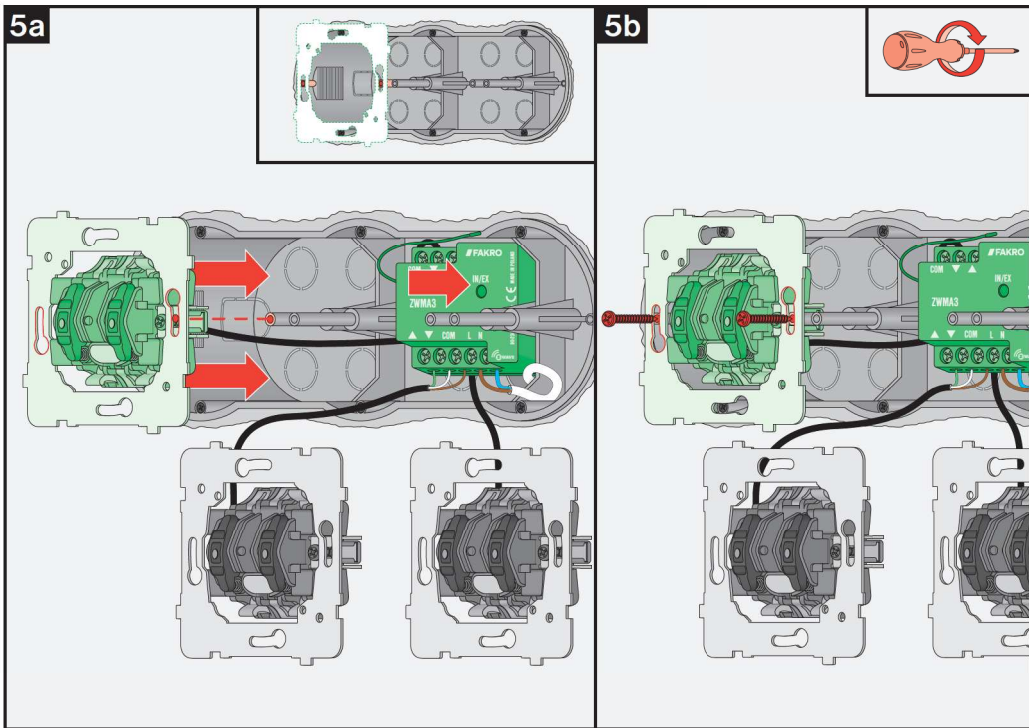
1. Produkt należy instalować zgodnie z instrukcją.  
2. Instalacja musi być wykonana przez uprawnionego elektryka.  
3. Instalacja musi być wykonana zgodnie z przepisami lokalnymi i krajowymi.  
4. Instalacja musi być wykonana zgodnie z przepisami lokalnymi i krajowymi.  
5. Instalacja musi być wykonana zgodnie z przepisami lokalnymi i krajowymi.  
6. Instalacja musi być wykonana zgodnie z przepisami lokalnymi i krajowymi.  
7. Instalacja musi być wykonana zgodnie z przepisami lokalnymi i krajowymi.  
8. Instalacja musi być wykonana zgodnie z przepisami lokalnymi i krajowymi.  
9. Instalacja musi być wykonana zgodnie z przepisami lokalnymi i krajowymi.  
10. Instalacja musi być wykonana zgodnie z przepisami lokalnymi i krajowymi.

**Parametry techniczne**

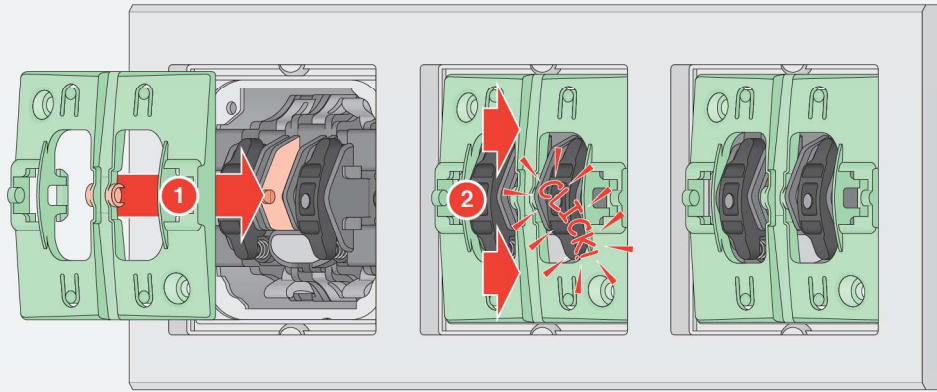
Współczynnik sprawności: 100%  
Ciężar netto: 0,12 kg  
Ciężar brutto: 0,15 kg  
Wymiary: 40 mm x 40 mm x 25 mm  
Materiał: PC, ABS, PVC  
Kolor: biały  
Temperatura pracy: -20°C do 50°C  
Temperatura przechowywania: -30°C do 70°C  
Temperatura transportowa: -30°C do 70°C  
Temperatura instalacji: -20°C do 50°C  
Temperatura otoczenia: -20°C do 50°C  
Temperatura powierzchni: -20°C do 50°C  
Temperatura przewodów: -20°C do 50°C  
Temperatura przewodów zewnętrznych: -20°C do 50°C  
Temperatura przewodów wewnętrznych: -20°C do 50°C  
Temperatura przewodów podziemnych: -20°C do 50°C  
Temperatura przewodów nadziemnych: -20°C do 50°C  
Temperatura przewodów wewnątrz budynków: -20°C do 50°C  
Temperatura przewodów na zewnątrz budynków: -20°C do 50°C  
Temperatura przewodów w miejscach publicznych: -20°C do 50°C  
Temperatura przewodów w miejscach prywatnych: -20°C do 50°C  
Temperatura przewodów w miejscach publicznych i prywatnych: -20°C do 50°C  
Temperatura przewodów w miejscach publicznych i prywatnych i w miejscach publicznych i prywatnych: -20°C do 50°C

NC 9DW

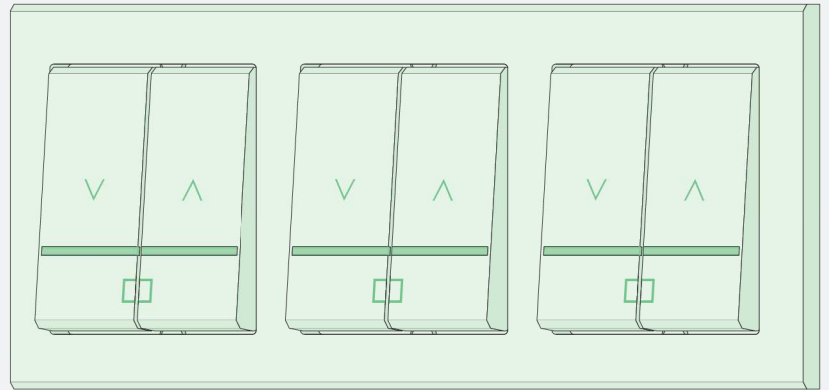
7



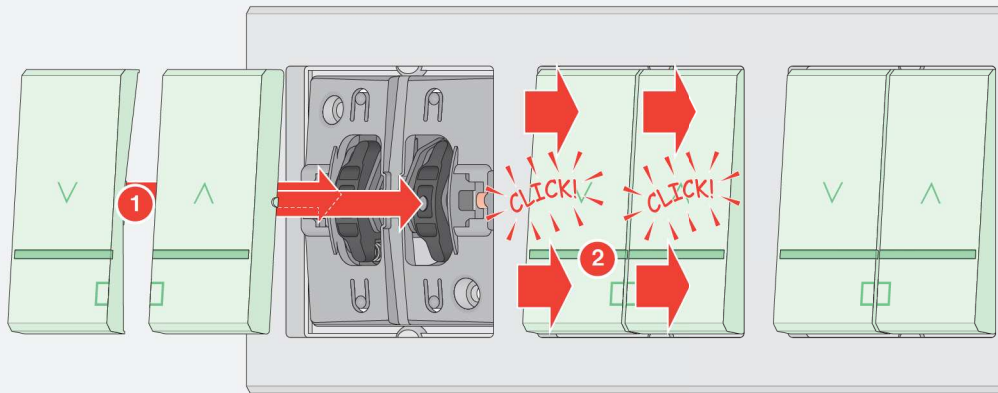
7



9



8




---

---

---

---

---

---

---

---

---

---

---

---

---

---

---

---

---

---

---

---

---

---

---

---

---

---